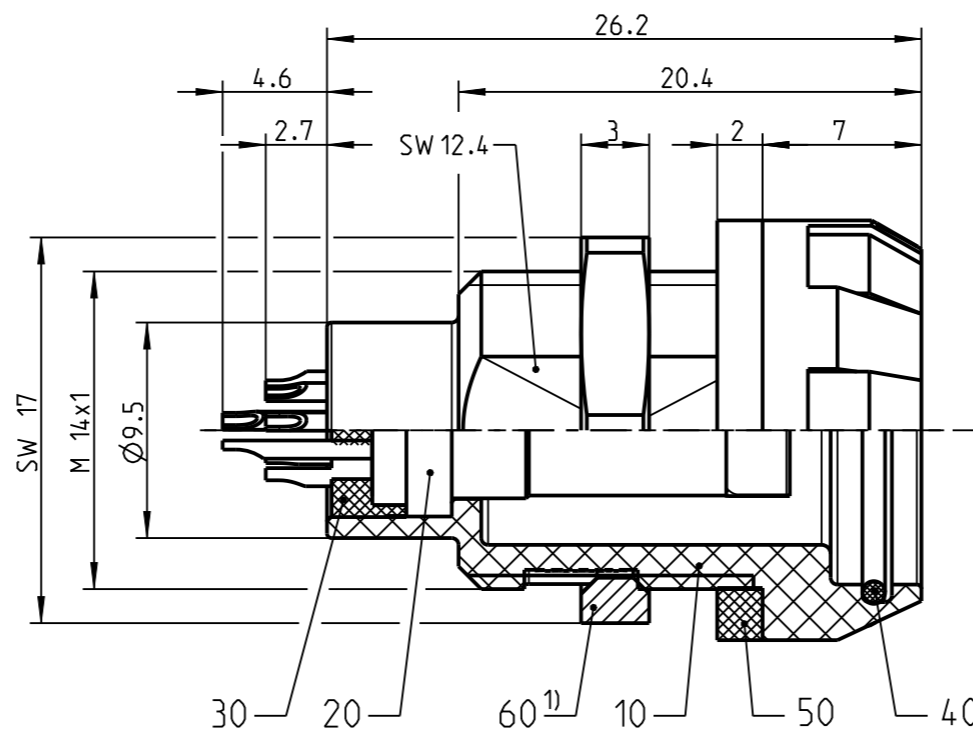
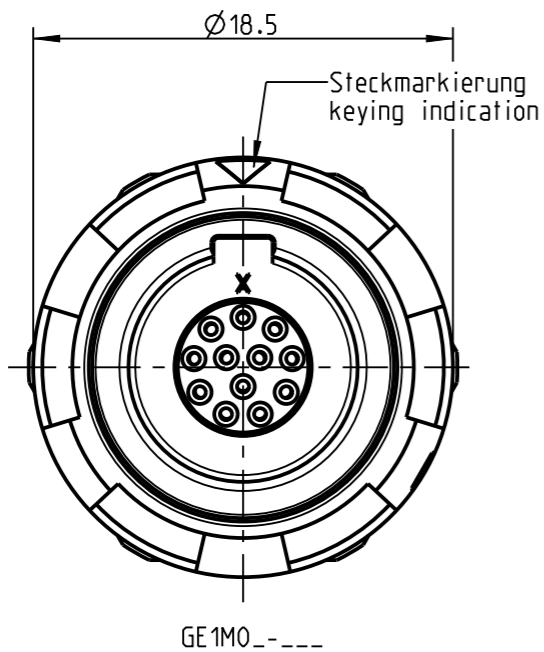


Fuer diese Unterteile behalten wir uns alle Rechte vor, auch fuer den Fall der Patenterteilung oder Gebrauchsmustererteilung. Sie darf ohne unsere vorherige schriftliche Zustimmung weder vervielfaeltigt noch sonstwie benutzt, noch Dritten zuganglich gemacht werden.

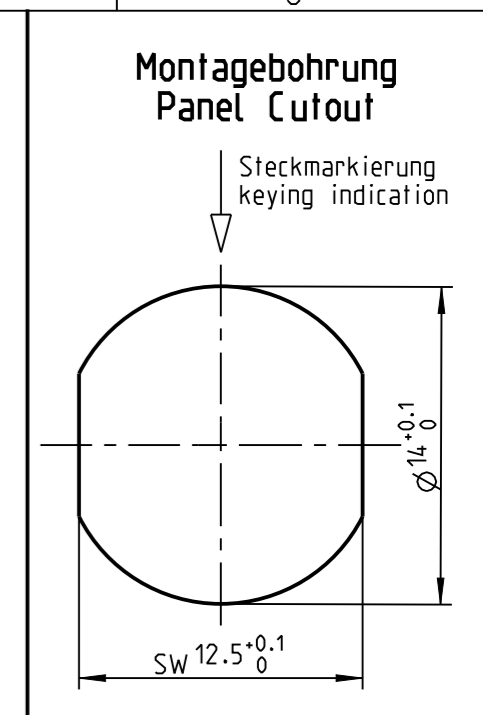
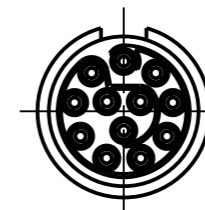
Nur rol gestempelte oder auf Laufkarte gedruckte Dokumente unterliegen dem Aenderungsdienst und sind zur Fertigung freigegeben. Only red stamped or on jobcard printed documents are managed. These documents are approved for production.

All Rights reserved, including possible patents or trademarks. Documents shall not be provided to a third party or duplicated in any form without prior written permission.

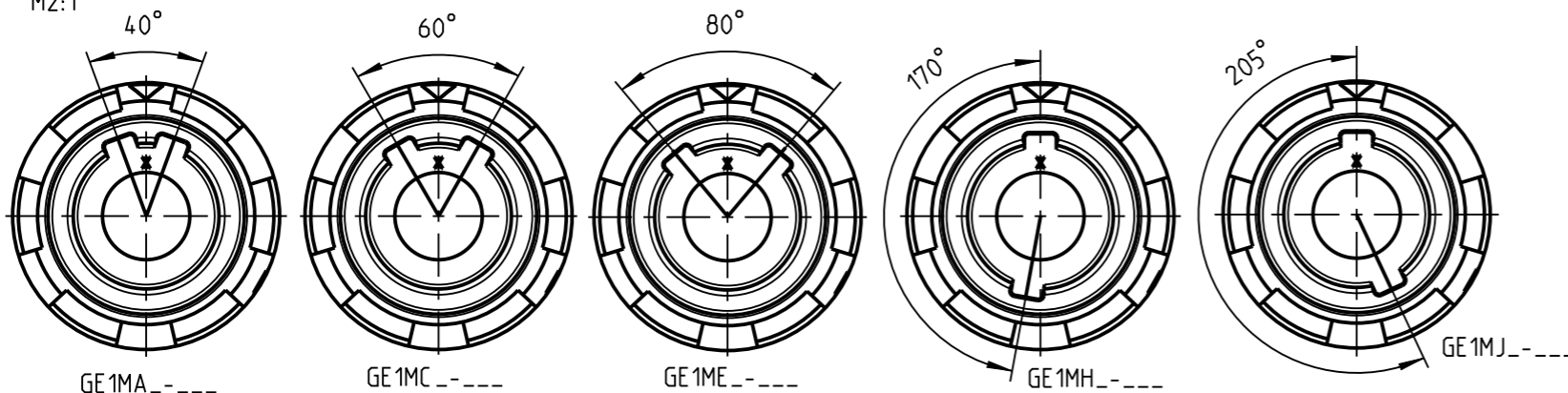
CAD: Creo Parametric



Nur Einsatz dargestellt!
/view only insert!



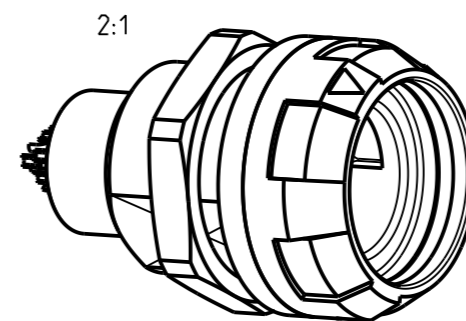
Weitere Kodierungen in Richtung "A" (Nur Gehaeuse dargestellt!)
/further codings in direction "A" (view only housing!)
M2:1



- 1) Max. Anzugsdrehmoment 1.0 Nm
Sechskanmutter bei der Montage bitte mit 3M Scotch-Weld DP-190 sichern
- 1) max. torque value 1.0 Nm
Please use 3M Scotch-Weld DP-190 for screw locking

Technische Daten/Technical Data:

| | | | |
|--|-----------------------------|--|--|
| Werkstoffe/Materials: Gehaeuse/Housing: | Siehe Tabelle /see table | KontaktØ/ContactØ: Anschluß/Termination: Loet/solder | Ø0.5mm 0.08 mm ² AWG 28 |
| Kontakte/Contacts: | Cu-Legierung /Cu alloy | Pruefspannung/Test Voltage: | 1.2 kV DC (SAE AS 13441) |
| Isolierkoerper/Insulation Body: | PEEK | Strombelastung/Current Load: Einzelkontakte/single contacts 12 polig / 12 position: (IEC 512-3 / VDE 0298 T4) | 4 A 2.2 A |
| Oberflaechen/Surfaces: | | | |
| Kontakte/Contacts: | gal. Au | | |



| | |
|---------------------|-------------------------------|
| GA1M_2-P12LCC9-0000 | PSU rot /red |
| GA1M_3-P12LCC9-0000 | PSU weiß /white |
| GA1M_4-P12LCC9-0000 | PSU gelb /yellow |
| GA1M_5-P12LCC9-0000 | PSU gruен /green |
| GA1M_6-P12LCC9-0000 | PSU blau /blue |
| GA1M_7-P12LCC9-0000 | PSU grau /grey |
| GA1M_8-P12LCC9-0000 | PSU schwarz /black |
| GA1M_G-P12LCC9-0000 | PEI grau /grey |
| GA1M_S-P12LCC9-0000 | PEI schwarz /black |
| ODU-Nr. /ODU-ID. | Farbe Pos.10 /color Pos.10 |

Schutzart/Protection class:
im gesteckten Zustand
/plugged condition
IP 64 gesteckt mit S41M0_-
IP 64 mated with S41M0_-
IP 67 gesteckt mit A51M0_-
IP 67 mated with A51M0_-
Schutzart zum Endgeraet:
/Protection Class to the panel
IP 68

Bei den hier dargestellten ODU-Steckverbindern handelt es sich nach DIN EN 61984:2009 um Steckverbinder ohne Schaltleistung (COC) !
/the pictured ODU-connectors are in relation to DIN EN 61984:2009 connectors without switching capacity (COC) !

| | | | |
|--|---|--|-----------------------------------|
| | | Benennung/description: Geraeteteil cpl. | Werkstoff: material: seeBOM |
| Allgemeintoleranz/general tol.: DIN ISO 2768-mH Tolerierung / Tolerancing: DIN ISO 8015 | | Zeichnungs-Nr.: Drawing-Id.: 00202058 | Maßstab: scale: 3:1 |
| Status/state: Approved | Version: revision: - | Material-Nr.: Material-Id.: | Format: size: A3 |
| Erstellt/prepared 27.04.2021 sfischer | Geaendert/revised 27.04.2021 sfischer | ODU-Nr.: ODU-Id.: GA1M_-P12LCC9-0000 | Einheit: dim.: mm |
| Freigabe/released 28.04.2021 rtrager | ODU-MUEHL DORF Datum/date | Ursprung/origin.: | Bl.: sheet: 1 |